



## Product Range



Europe's leading  
van accessory manufacturer



## ABOUT RHINO



Rhino Products are Europe's leading manufacturers of commercial vehicle accessories. With a range that includes roof racks, bars, ladder transportation systems, rear steps, pipe tubes and door ladders, we supply products of unrivaled quality for professional van users around the world. Our products are available worldwide through a comprehensive network of stockists, fitting centres, converters and online resellers.

Throughout our continued success, we have always followed 4 core principles as a company in everything we undertake: **passion** for what we are doing, a shared **determination** to succeed, a **belief** that anything can be achieved if the work is put in, and that the **teamwork** of our highly talented workforce is key. Thanks to these values, we have been able to lead the way in the commercial vehicle accessory field across Europe, setting the standards in terms of:

- **Quality** - providing accessories that are safe, reliable and stand the test of time
- **Innovation** - refining every aspect of each product to help make the work of van users easier and more efficient
- **Exceptional service** - ensuring our utmost in customer service to our partners around the world.



Rhino Products jsou předními evropskými výrobci příslušenství pro užitková vozidla. S řadou, která zahrnuje střešní nosiče, tyče, žebříkové přepravní systémy, zadní schody, přepravníky trubek a dveřní žebříky, dodáváme produkty bezkonkurenční kvality pro profesionální uživatele dodávek po celém světě. Naše produkty jsou k dispozici po celém světě prostřednictvím komplexní sítě skladníků, fit center a online prodejců.

Během našeho úspěšného podnikání jsme se vždy řídili 4 základními zásadami jako společnost ve všem, co podnikáme: vášní pro to, co děláme, společným odhodláním uspět, přesvědčením, že pokud bude práce vykonávána, lze dosáhnout čehokoliv a že týmová práce našich vysoce talentovaných pracovníků je klíčová. Díky těmto hodnotám jsme byli schopni být lídry v oblasti příslušenství pro užitková vozidla po celé Evropě a nastavit normy z hlediska:

- **Kvality** - poskytování příslušenství, které je bezpečné, spolehlivé a odolá zkoušce času
- **Inovace** - zdokonalování každého aspektu každého produktu, aby byla práce uživatelů dodávek jednodušší a efektivnější
- **Výjimečný servis** - zajištění našeho maximálního zákaznického servisu našim partnerům po celém světě.



Weltweit führender Hersteller von Nutzfahrzeugzubehör. Mit einem Sortiment, das Dachkörben, Dachträger, Leitertransportsysteme, Heckstufen, Seitenstufen, Transportrohren und Hecktürleitern umfasst, bieten wir Produkte von einzelartige Qualität für professionelle Nutzfahrzeugbenutzer Weltweit. Unsere Produkte sind in Europa und auf der ganzen Welt über ein umfangreiches Netzwerk von Händlern, Montagezentren, Umbauer und Online-Anbietern erhältlich.

Während unseres anhaltenden Erfolgs haben wir als Unternehmen bei allem, was wir tun, die folgenden 4 Kernprinzipien verfolgt: **Leidenschaft** für das, was wir tun, eine geteilte **Entschlossenheit**, erfolgreich zu sein, ein **Glaube** daran, dass alles erreicht werden kann, wenn entsprechend daran gearbeitet wird, und dass das **Teamwork** unserer hochtalentierten Mitarbeiter der Schlüssel ist. Dank dieser Werte waren wir in der Lage, in Sachen Zubehör für Nutzfahrzeuge in Europa wegweisend zu werden, und Standards zu setzen bezüglich:

- **Qualität** - Bereitstellen von Zubehör, das sicher und zuverlässig ist und sich langjährig bewährt
- **Innovation** - Verfeinern aller Aspekt eines jeden Produkts, um zu helfen, die Arbeit der Nutzer von Kleintransportern einfacher und effektiver zu machen
- **Außergewöhnlicher Service** - Sicherstellen, dass unsere Partner weltweit ein Höchstmaß an Kundenbetreuung und -service erfahren.

## OUR LOCATIONS



Rhino Products has grown from humble beginnings into an international group of companies, with dedicated sites in The Netherlands, Poland and Sweden.

Headquartered in the UK, we now have two manufacturing facilities; one in Deeside, North Wales and the recently opened head office and flagship factory called Rhino House in Ellesmere Port, England. In 2017 we acquired AVS Steps Ltd, a leading manufacturer of electric and manual side steps for passenger vehicles such as taxis, ambulances and minibuses.



Rhino Products se rozrostla ze skromných začátků do mezinárodní skupiny společností se specializovanými místy v Nizozemsku, Polsku a Švédsku.

Se sídlem ve Velké Británii máme nyní dvě výrobní zařízení; jeden v Deeside v severním Walesu a nedávno otevřená hlavní a vlajková továrna s názvem Rhino House v Ellesmere Port v Anglii. V roce 2017 jsme získali AVS Steps Ltd, předního výrobce elektrických a ručních bočních kroků pro osobní vozidla, jako jsou taxíky, sanitky a minibusy.



Rhino Products ist von seinen bescheidenen Anfängen zu einer internationalen Unternehmensgruppe mit zweckbestimmten Einrichtungen in den Niederlanden, in Polen und in Schweden gewachsen.

Mit Hauptsitz im Vereinigten Königreich haben wir dort nun zwei Produktionsstätten: eine in Deeside in Nordwales und die jüngst eröffnete Zentrale mit der Hauptfabrik, genannt Rhino House, in Ellesmere Port in England. Im Jahr 2017 haben wir AVS Steps Ltd., einen Hersteller von elektrischen und manuellen Seitentrittstufen für Personenkraftwagen wie Taxis, Krankenwagen und Minibusse, erworben.



**Rhino** Rhino Products Factory, Cheshire, England



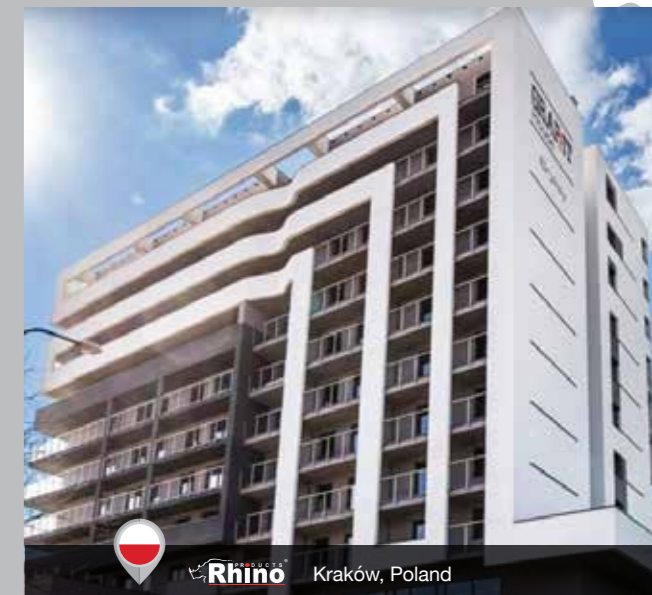
**avs steps** AVS Steps Factory, Flintshire, North Wales



**Rhino** Venlo, Netherlands



**Rhino** Gothenburg, Sweden



**Rhino** Kraków, Poland

# THE RHINO JOURNEY

**2003**



Rhino Products formed at Buckley, UK  
Rhino Products vytvořeno v Buckley, Velká Británie  
Gründung von Rhino Products in Buckley

**2010**



Rhino Products Europe opens in the Netherlands  
Rhino Products Europe se otevírá v Nizozemsku  
Eröffnung von Rhino Products Europe in den Niederlanden



Deeside factory and offices open in North Wales  
Továrna a kanceláře Deeside otevřeny v severním Walesu  
Eröffnung der Deeside Fabrik und Büros in Nordwales

**2016**



Rhino Products Nordic opens in Sweden  
Rhino Products Nordic otevírá ve Švédsku  
Eröffnung von Rhino Products Nordic in Schweden

**2017**



Acquisition of AVS Steps  
AVS Steps získaný do portfolia  
Akquisition von AVS Steps



Rhino Products Eastern Europe sales office opens in Poland  
V Polsku se otevírá prodejní kancelář Rhino Products Eastern Europe  
Eröffnung des Vertriebsbüros von Rhino Products Eastern Europe in Polen

**2018**



Rhino Products Europe open distribution centre in the Netherlands  
Rhino Products Europe otevřené distribuční centrum v Nizozemsku  
Eröffnung des Vertriebszentrums von Rhino Products Europe in den Niederlanden



New head office and factory in Ellesmere Port  
Nové sídlo a továrna v přístavu Ellesmere  
Neue Zentrale und Fabrik in Ellesmere Port im Vereinigten Königreich

**2020**



LDC invests in Rhino Products  
LDC investuje do Rhino Products  
LDC investiert in die Rhino Products Group

## LOCATIONS

## PRODUCTS

**2005**



PipeTube™

**2007**



Rear Door Ladder™

ModularRack™

**2009**



DeltaBar®

SafeStow acquired

**2012**



AluminiumRack™

LadderStow™

**2013**



SafeClamp®

**2014**



KammBar®

HandiStep acquired

**2015**



AccessStep™

TowStep™

**2016**



ImpactStep®

**2017**



SafeStow4®

**2018**



Connect+®

**2020**



AluminiumLadder™

PipeTube Pro®

## INNOVATION AND ACCREDITATIONS



### Design

In order to continually push the boundaries of excellence in product design and innovation, we have our own in-house team of experienced graduate engineers. Responsible for both new product development and continuous improvement of our existing range, our design department have changed the landscape of the commercial vehicle accessory market by creating products that not only let van users work more efficiently and safely, but also provide stunning aesthetics that complement modern vans. Our engineers produce bespoke fitting kits, that tailor every product in the range for each individual commercial vehicle.



### Design

Abychom mohli neustále posouvat hranice dokonalosti v oblasti produktového designu a inovací, máme vlastní tým zkušených absolventských inženýrů. Naše konstrukční oddělení, zodpovědné jak za vývoj nových produktů, tak za neustálé zlepšování našeho stávajícího sortimentu, změnilo prostředí trhu s příslušenstvím pro užitková vozidla tím, že vytvořilo produkty, které nejenže uživatelům dodávek umožní pracovat efektivněji a bezpečněji, ale také poskytují ohromující estetiku, která doplňuje moderní dodávky. Naši inženýři vyrábějí montážní sady na míru, které přizpůsobují každý produkt v sortimentu pro každé jednotlivé užitkové vozidlo.



### Kontinuierliche Produktentwicklung

Um die Grenzen von Produktdesign und Innovation kontinuierlich zu erweitern, verfügt Rhino über ein eigenes Team erfahrener Diplomingenieure. Verantwortlich für die Entwicklung neuer Produkte aber auch die kontinuierliche Verbesserung unseres bestehenden Sortiments. Unsere Entwicklungsabteilung ist verantwortlich für Veränderungen im Markt für Nutzfahrzeugzubehör. Es werden Produkte entwickelt womit Benutzer effizienter und sicherer arbeiten können und die gleichzeitig eine atemberaubende Ästhetik bieten, die zu modernen Nutzfahrzeugen passen.



### Testing

All of our products go through three rigorous stages of testing and accreditation before they reach the market. Firstly, our design team use the latest in cutting edge computerised software, such as FMEA systems, to eliminate any potential points of stress in a new design.

Then engineers then stress and cycle test prototypes in our own in-house dedicated testing facility.

Finally, we seek professional external testing from trusted industry leading third parties. We crash test many of our roof storage and ladder transportation accessories to 20g, twice the industry standard, at Millbrook Proving Grounds, and also utilise this facility for load cycle and thermal vibration testing on other products in the range. Given that our products are used worldwide, we ensure they are suitable for extreme climates – both hot and cold. Many of our products are also TÜV approved in accordance to DIN 75302/02.91.



### Testování

Všechny naše produkty procházejí třemi přísnými fázemi testování a akreditace, než se dostanou na trh. Za prvé, náš konstrukční tým používá nejnovější špičkový počítačový software, jako jsou systémy FMEA, k odstranění případných stresových bodů v novém designu.

Inženýr poté prototypy námahově a cyklicky testuje v našem vlastním specializovaném testovacím zařízení.

A konečně hledáme profesionální externí testování od důvěryhodných předních třetích stran v oboru. Na crash testujeme mnoho našich střešních úložišť a žebříkových přepravních doplňků na 20 g, což je dvojnásobek průmyslového standardu, v Millbrook Proving Grounds a také využíváme toto zařízení pro testování zatěžovací cyklu a tepelných vibrací na jiných produktech v sortimentu. Vzhledem k tomu, že naše výrobky se používají po celém světě, zajišťujeme, aby byly vhodné pro extrémní klima – teplé i studené. Mnoho našich výrobků je také schváleno TÜV podle DIN 75302/02.91.



### Produktentwicklung

Alle unsere Produkte durchlaufen strenge Test- und Akkreditierungsphasen, bevor sie auf den Markt kommen. Unsere Ingenieure verwenden fortschrittliche Computersoftware, um potenzielle Schwachstellen in einem neuen Design zu identifizieren und anschließend zu beseitigen.

Unsere Produkte unterziehen in unserem eigenen Prüflabor Belastbarkeitstests. Lebenszyklus- und Windkanaltests sind ebenfalls Teil dieser Phase.

Wir verwenden auch professionelle externe Testeinrichtungen renommierter Institute. Großteil unsere Dachtransportprodukte sind mit 20G Crash-getestet, doppelt so hoch wie der Industriestandard.



## BESPOKE ENGINEERING AND QUALITY



### Bespoke Engineering Solutions

Having worked with all manner of commercial vehicle fleets over the years, we know there sometimes isn't a one-size-fits-all solution to some requirements. That's why we are able to offer bespoke engineering solutions, working with fleets and van convertors to create a product tailored to their needs. Whether this may be an alteration to an existing product, a totally new system or simply an own-branding requirement, our team is up to the challenge.



### Zakázková inženýrská řešení

Zakázková inženýrská řešení pracují se všemi druhy vozových parků užitkových vozidel v průběhu let, víme, že někdy neexistuje univerzální řešení některých požadavků.. Proto jsme schopni nabídnout technická řešení na míru, ve spolupráci s vozovým parkem a převodníky dodávek vytvořit produkt přizpůsobený jejich potřebám. Ať už se jedná o změnu stávajícího produktu, zcela nový systém nebo jednoduše požadavek vlastní značky, náš tým je na tuto výzvu připraven.



### Kundenspezifische Lösungen

Wir haben über die Jahre mit alle Arten von Nutzfahrzeugflotten gearbeitet und wissen, dass es manchmal keine fertige Lösung für bestimmte Anwendungen gibt. Wir bieten daher technische Lösungen an, die in Zusammenarbeit mit Flotten und Nutzfahrzeugumbauer entwickelt wurden. So erschaffen wir Produkte, die auf Ihre Bedürfnisse zugeschnitten sind. Ob es sich um eine Änderung eines bestehenden Produkts, eine völlig neue gemeinsame Entwicklung oder die Erstellung einer eigene Prukdukten handelt, unser Team nimmt die Herausforderung an.



### Quality Assurance

Quality is paramount to everything we do in the Rhino Products group. Our quality teams at both of our manufacturing sites are dedicated to making sure every product that leaves our factory is of the best possible standard. This means that they ensure we; only work with trusted, ethical and accredited suppliers for raw materials, systematically inspect all new componentry, and regularly check equipment and instruments used throughout the production process – all to give our customers complete peace of mind.

Our ongoing quality procedures throughout the company have enabled us to achieve both ISO 9001 for our Quality Management System at both manufacturing sites and ISO 14001 for our Environmental Management System at our Deeside factory, an indication of the robustness of the protocols which we follow.



### Zajištění kvality

Kvalita je prvořadá pro vše, co děláme ve skupině Rhino Products. Naše kvalitní týmy v obou našich výrobních závodech se snaží zajistit, aby každý produkt, který opustí naši továrnu, byl na nejlepším možném standardu. To znamená, spolupracujeme pouze s důvěryhodnými, etickými a akreditovanými dodavateli surovin, systematicky kontrolujeme všechny nové komponenty a pravidelně kontrolujeme zařízení a nástroje používané v průběhu výrobního procesu – to vše, aby naši zákazníci měli naprostý klid.

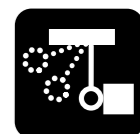
Naše průběžné postupy kvality v celé společnosti nám umožnily dosáhnout jak ISO 9001 pro náš systém řízení kvality ve výrobních závodech, tak ISO 14001 pro náš systém environmentálního managementu v naší továrně Deeside, což naznačuje robustnost protokolů, které dodržujeme.



### Qualität

Qualität steht an erster Stelle, bei alles was wir innerhalb der Rhino Products Group machen. Unsere Qualitätsteams an beiden Produktionsstandorten stellen sicher, dass jedes Produkt das unser Werk verlässt, den höchstmöglichen Standard erfüllt. Dies bedeutet dass nur mit zuverlässigen, ethischen und akkreditierten Lieferanten gearbeitet wird. Alle neuen Komponenten werden systematisch geprüft und Produktionsanlagen und Messinstrumente kalibriert. Alles um das Vertrauen von unsere Kunden in uns sicherzustellen.

Dank unserer kontinuierlichen Qualitätsverfahren verfügen wir über ISO 9001 (Qualitätsmanagementsystem) und ISO 14001 (Umweltmanagementsystem). Nachweis der Einbettung der Qualitätsprotokolle in unsere Organisation.



Load cycle tested

Thermal vibration tested

Pendulum impact tested



Aerodynamic Design | Aerodynamický design | Aerodynamisches Design

Beacon bracket | Držák majáku | Rundumkennleuchte Halterung

Stainless steel roller | Válec z nerezové oceli | Edelstahl Heckroller

# KammBar®



Rhino's KammBar is Europe's leading commercial vehicle roof bar system. KammBars increase the storage capability of any van considerably.

- Configurations available: 2, 3, 4 bar sets
- Rated to a carry capacity of 75kg per bar
- Made from corrosion resistant anodised aluminium
- Two pairs of load stops as standard
- Lightweight yet extremely strong
- Highly aerodynamic bar profile
- Pre-assembled legs for quick and easy fitting
- Lockable leg cowls
- Sleek, modern design to compliment van aesthetics
- Beacon bracket and steel rear roller also available
- Compatible with Rhino's PipeTube Pro, SafeStow4, LadderStow and SafeClamp
- TÜV certified
- Independently 20g crash tested at Millbrook proving ground



Rhino's KammBar je přední evropský systém střešních tyčí užitkových vozidel. KammBars s nosností 75 kg na bar výrazně zvyšuje skladovací schopnost jakékoli dodávky.

- Konfigurace k dispozici: 2, 3, 4 barové sady
- S nosností 75 kg na bar
- Vyrobeno z eloxované hliníku odolného proti korozi
- Standardně se dvěma zarážkami nákladu
- Lehká, ale extrémně silná
- Vysoce aerodynamický profil tyče
- Předmontované nohy pro rychlou a snadnou montáž
- Uzamykatelné kryty
- Elegantní, moderní design, který doplňuje estetiku dodávky
- K dispozici je také držák majáku a ocelový zadní válec
- Kompatibilní s Rhino's PipeTube Pro, SafeStow4, LadderStow a SafeClamp
- Certifikace TÜV
- Nezávisle 20g testováno v Millbrook proving ground



Der Rhino KammBar kombiniert Stärke, Stil und Dauerhaft und resultiert in einem führenden Dachträger. Erhöht der Kammbar die Transportkapazität erheblich.

- Konfiguration: Sets mit 2, 3, 4 Querträgern
- Mit einer Ladekapazität von 75kg pro Träger
- Hergestellt aus eloxiertem Aluminium
- Serienmäßig mit zwei Paar Seitenstützen
- Leicht und doch extrem stark
- Sehr aerodynamisches Trägerprofil
- Vormontierte Füße für schnelle und einfache Montage
- Abschließbare Füße
- Elegantes, modernes Design passend zum Fahrzeugdesign
- Rundumkennleuchte ebenfalls erhältlich
- Kompatibel mit Rhino's PipeTube Pro, SafeStow4, LadderStow und SafeClamp
- TÜV zugelassen
- Unabhängig 20g crash-getestet

# DeltaBar®



Rhino's DeltaBar represents a reliable and durable roof bar system, established as one of the most popular roof storage solutions for van users across Europe.

- Configurations available: 2, 3, 4, 5 bar sets
- 50kg carry capacity
- Aerodynamic design
- Low wind noise
- Made from high-tensile alloyed steel
- Beacon bracket, steel rear roller and load stops
- Compatible with Rhino's PipeTube Pro, SafeStow4, Ladder Stow and SafeClamp
- Extensively internally tested
- Independently 20g crash tested (a few select models are 10g crash tested)



Rhino's DeltaBar představuje spolehlivý a odolný systém střešních tyčí, který je vytvořen jako jedno z nejoblíbenějších řešení střešních úložišť pro uživatele dodávek po celé Evropě.

- Konfigurace k dispozici: 2, 3, 4, 5 barové sady
- Nosnost 50 kg
- Aerodynamický design
- Nízký odpor a hlučnost větru
- Vyrobeno z vysokodužové slitinové oceli
- Držák majáku, ocelový zadní válec a zarážky zatížení
- Kompatibilní s Rhino's PipeTube Pro, SafeStow4, Ladder Stow a SafeClamp
- Rozsáhle interně testováno
- Nezávisle 20g crash testováno (několik vybraných modelů je testováno na 10 g crash)



Die DeltaBar von Rhino ist ein zuverlässiges und dauerhaftes Dachträgersystem und derzeit die beliebteste Dachtransportlösung für Nutzfahrzeuge in Europa.

- Konfiguration: Sets mit 2, 3, 4, 5 Querträgern
- 50kg Tragfähigkeit
- Aerodynamisches Design
- Minimales Windgeräusch
- Aus hochwertigem legiertem Stahl
- Kompatibel mit Rhino's PipeTube Pro, SafeStow4, LadderStow und SafeClamp
- Extrem auf Dauerhaftgetestet
- Das System wurde mit 20g getestet und einige extrem hohen Varianten mit 10g



Unique bar profile | Jedinečný profil pruhu | Einzigartiges Trägerprofil



Beacon bracket | Držák majáku | Rundumkennleuchte Halterung



Stainless steel roller | Válec z nerezové oceli | Edelstahl Heckroller





Beacon Bracket | Držák majáku | Rundumkennleuchte Halterung



Made From anodised aluminium | Vyrobeno z eloxizovaného hliníku | Aus eloxiertem aluminium



Aerodynamic nose cones | Aerodynamické koncovky | Aerodynamische Endkappen Seitenteilen

# AluminiumRack™



**Rhino's AluminiumRack combines strength, style and performance to provide Europe's most aesthetic and aerodynamic commercial vehicle roof rack design.**

- Integrated full width steel rear roller
- Made from anodised aluminium
- Anti-rattle connectors
- Beacon Bracket (also available)
- Quick and easy assembly and fitting
- Aerodynamic nose cones
- Low wind noise
- Leg cowls covering feet
- Extensively internally tested
- Independently 20g crash tested
- TÜV approved



**Rhino's AluminiumRack kombinuje sílu, styl a výkon a poskytuje nejetičtější a aerodynamický design střešního nosiče užitkových vozidel v Evropě.**

- Integrovaný ocelový zadní válec plné šířky
- Vyrobeno z eloxované hliníku
- Konektory proti chrastění
- Držák majáku (také k dispozici)
- Rychlá a snadná montáž
- Aerodynamické koncovky
- Nízká hlučnost větru
- Kryty pokrývající nohy
- Rozsáhle interně testováno
- Nezávisle 20g crash testováno
- TÜV schváleno



**Der Rhino Aluminium Dachkorb kombiniert Stärke, Stil und Dauerhaft und resultiert in einem führenden Dachträger.**

- Integrierte Heckroller in voller Breite
- Aus eloxiertem Aluminium
- Anti-Rassel Halterungen
- Rundumkennleuchtenhalter (Zubehör)
- Schnelle und einfache Assemblage und Montage
- Aerodynamische Endkappen Seitenteilen
- Minimales Windgeräusch
- Abdeckkappen zur Montage der Füße
- Intern umfangreich getestet
- Unabhängig 20g crash-getestet
- TÜV geprüft



# ModularRack™



The ModularRack is a robust and hard-wearing van roof storage system that provides quick and easy installation using two, three or four bolted together welded modular sections.

- Aerofoil that significantly reduces overall wind noise and drag
- Dual EP paint coating protection
- Quick and easy assembly
- Integrated full width rear roller
- Highly aerodynamic design
- Side mounting kit for the PipeTube Pro is also available
- Iconic Rhino Emblem
- Bespoke fitting kit for every vehicle
- Rigorously internally stress tested
- 20g crash tested



Side mounting bracket



Aerofoil reduces overall wind noise and drag



Stainless steel roller



Remarque : le ModularRack n'est disponible que sur les marchés du Royaume-Uni et du Benelux.



Bitte beachten Sie: Das ModularRack ist nur auf den UK- und Benelux-Märkten erhältlich.



SafeStow4 Double Ladder | Dvojitý žebřík SafeStow4 | SafeStow4 Doppelleiter

Loading and unloading assistance | Pomoc při nakládce a vykládce | Unterstützung beim Be- und Entladen

Lockable for added theft-deterrence (padlock not included). | Uzamykatelný pro větší odstrašení krádeže (visací zámek není součástí balení). | Abschließbar als zusätzlicher Diebstahlschutz (Vorhängeschloss nicht im Lieferumfang enthalten)

# SafeStow4®



The SafeStow4 provides you with safe, secure and effortless ladder storage and handling.

- Fully adjustable gas-ram assisted lifting and lowering
- Configurable to suit your van and ladders for optimum performance (detailed user manual provided)
- Available in four variants: single, double, extra wide and CAT ladders
- Double restraining strap system prevents ladder movement
- Beltstow designed to tidy straps away securely when a ladder is not in use
- SafeClamp included in single and double ladder options to eliminate ladder movement while in transit
- Load stops included to secure ladders further
- Rubber cross bar inserts prevent damage to the ladders
- Constructed from highly robust corrosion resistant aluminium alloy with stainless steel components
- Lockable for added theft-deterrence (padlock not included)
- Brass bushes and fully sealed roller bearings generate a super smooth and effortless gliding action
- Anti-vibration assembly
- Extensively internally tested
- Independently 20g crash tested
- TÜV approved



SafeStow4 vám poskytuje bezpečné a snadné skladování a manipulaci po žebříku.

- Plně nastavitelné zvedání tlumiče
- Konfigurovatelné tak, aby vyhovovaly vaší dodávce a žebříkům pro optimální výkon (podrobná uživatelská příručka k dispozici)
- K dispozici ve čtyřech variantách: jeden, dvojitý, extra široký a CAT žebřík
- Dvojitý zádržný systém popruhů zabraňuje pohybu žebříku
- Beltstow určený k bezpečnému uklídnutí popruhů, když se nepoužívá žebřík
- SafeClamp součástí možností jednoho a dvojitého žebříku, které eliminují pohyb žebříku během přepravy
- Součástí balení jsou zarážky pro další zajištění žebříků
- Gumové příčné vložky zabraňují poškození žebříků
- Vyrobeno z vysoce robustní hliníkové slitiny odolné proti korozi s nerezovými součástmi
- Uzamykatelný pro větší odstrašení krádeže (visací zámek není součástí balení)
- Mosazné pouzdra a plně utěsněná válečková ložiska vytvářejí super plynulou a snadnou klznou akci
- Antivibrační sestava
- Rozsáhle interně testováno
- Nezávisle 20g crash testováno
- TÜV schváleno



Der SafeStow4 bietet Ihnen eine schnelle, sichere und einfache Lösung zum Be- und Entladen, Sichern und Transportieren von Leitern.

- Voll einstellbares Heben und Senken mittels Gasfedern
- Vollständig an Ihr Nutzfahrzeug anpassbar und Leitern, macht die Arbeit effizienter (ausführliches Benutzerhandbuch enthalten)
- Erhältlich in vier Varianten
- Gurte und Sicherung
- Querstangen mit Gummi
- SafeClamp enthalten (\* 2 Stück mit Doppelversion, keines mit Firstleitersystem)
- Seitenstützen enthalten
- Gummi Stoßpuffer
- Hergestellt aus sehr robuster Aluminiumlegierung mit Edelstahlkomponenten
- Extrem niedrige Gesamthöhe, aerodynamisches Design und minimale Windgeräusche
- Abschließbar als zusätzlicher Diebstahlschutz (Vorhängeschloss nicht im Lieferumfang enthalten)
- Messingbuchsen und vollständig abgedichtete Rollenlager sorgen für einen reibungslosen und mühelosen Betrieb
- Schwingungsdämpfende Montage
- Teilassemblage auf Anfrage
- Extrem auf Dauerhaftigkeit getestet
- Unabhängig 20g crash-getestet
- TÜV geprüft



# LadderStow™



The LadderStow provides an easy-to-use and ergonomic solution for loading and unloading ladders on low roof commercial vehicles.

- Adjustable guideposts for accommodating different ladder types
- Can accommodate up to 3 ladder tier sections
- Made from corrosion resistant clear anodised aluminium and low weight / high strength ratio composites
- Adjustable strap and buckle for fixing ladder in place at the rear
- Extensively internally tested
- Independently 20g crash tested



LadderStow poskytuje snadno ovšem ergonomické řešení pro nakládání a vykládání žebříků na užitkových vozidlech s nízkou střechou.

- Nastavitelné vodící sloupy pro přizpůsobení různých typů žebříků
- Pojme až 3 úseky úrovně žebříku
- Vyrobeno z korozivzdorného čirého eloxované hliníku a kompozitů s nízkým hmotností / vysokým poměrem pevnosti
- Nastavitelný popruh a spona pro upevnění žebříku na místě vzadu
- Rozsáhle interně testováno
- Nezávisle 20g crash testováno



Der LadderStow bietet eine benutzerfreundliche und ergonomische Lösung zum Be- und Entladen von Leitern auf Nutzfahrzeugen mit niedrigem Dach.

- Einstellbare Leitpfosten für verschiedene Leitertypen
- Geeignet für maximal dreiteilige Leiter
- Hergestellt aus korrosionsbeständigem, klar eloxiertem Aluminium und Kompositmaterialien mit einem geringen Verhältnis von Gewicht zu hoher Stärke
- Verstellbare Ladegurt und Schnalle zur Sicherung der Leiter hinten
- Extrem auf Dauerhaftgetestet
- Unabhängig 20g crash-getestet



Adjustable strap and buckle | Nastavitelný popruh a přezka | Verstellbarer Ladegurt und Schnalle



Adjustable guide posts | Nastavitelné vodící sloupky | Einstellbare Leitpfosten



Made from corrosion resistant clear anodised aluminium | Vyrobeno z čirého eloxovaného hliníku odolného proti korozi | Hergestellt aus korrosionsbeständigem, klar eloxiertem Aluminium



# SafeClamp®



**The Rhino SafeClamp incorporates strength, speed and style to provide a revolutionary ladder clamping system.**

- 5 x faster than standard ladder clamps
- Accommodates up to 3 ladder tier sections
- Manufactured from tough composite materials
- Excellent corrosion resistance
- High visibility handle and red safety catch
- Extensively internally life cycle tested
- Independently 20g crash tested
- TÜV approved



**Rhino SafeClamp obsahuje sílu, rychlost a styl, který poskytuje revoluční systém upínání žebříků.**

- O 5 x rychlejší než standardní žebříkové svorky
- Pojme až 3 úseky úrovně žebříku
- Vyrobeno z tvrdých kompozitních materiálů
- Vynikající odolnost proti korozi
- Rukojeť s vysokou viditelností a červený bezpečnostní úlovek
- Rozsáhle interně testovaný životní cyklus
- Nezávisle 20g crash testováno
- TÜV schváleno



**Die Rhino SafeClamp vereint Stärke, Geschwindigkeit und Stil in einem revolutionären Leiterklemmsystem.**

- Fünfmal schneller abgeschlossen als bei herkömmlichen Schraub-Leiterklemmen
- Geeignet für maximal dreiteilige Leiter
- Hervorragende Korrosionsbeständigkeit
- Extrem sicher
- Markanter gelben Rändelknopf und Betätigungsgriff, rote Sicherheitsverriegelung,
- Umfangreiche Lebensdauerests
- Unabhängig 20g crash-getestet
- TÜV geprüft



5 x faster than standard ladder clamps | O 5 x rychlejší než standardní žebříkové svorky | Fünfmal schneller abgeschlossen als bei herkömmlichen Schraub-Leiterklemmen

Manufactured from tough composite materials | Vyrobeno z tvrdých kompozitních materiálů | Hergestellt aus robusten Komposit materialen

Excellent corrosion resistance | Vynikající odolnost proti korozi | Hervorragende Korrosionsbeständigkeit

# PipeTube Pro®



The PipeTube Pro is Europe's new leading system for securely and safely transporting copper pipe, plastic conduit and other lengthy materials.

- New optional PVC Lining
- Rubber O-Ring Seal
- Lengths of 3m, 4m and 5m
- Integral locking system
- Powder coated paint finish
- Strong hinge mechanism
- Industry leading capacity (66 x 15mm tubes - unlined)
- Side mounting kit for use with Rhino ModularRacks
- Dual openings
- Key lockable (two keys supplied)
- Universal standard fitting bracket for use on all Rhino van roof bars and racks
- Independently crash tested at Millbrook Proving Ground
- Strong bulkhead within tube protects nose cone
- Aerodynamic nose cone design



PipeTube Pro je nový přední evropský systém pro bezpečnou a bezpečnou přepravu měděných trubek, plastových potrubí a dalších zdlouhavých materiálů.

- Nové volitelné PVC podšívky
- Gumové těsnění O-kroužku
- Délky 3m, 4m a 5m
- Integrální uzamykací systém
- Povrchová úprava laku práškově lakovaná
- Silný mechanismus závěsu
- Jednička v oboru (trubky 66 x 15 mm - bez podlažek)
- Boční montážní sada pro použití s Rhino ModularRacks
- Duální otvory
- Uzamykatelný klíč (jsou dodány dva klíče)
- Univerzální standardní montážní držák pro použití na všech střešních tyčích a regálech rhino van
- Nezávisle testována crash v Millbrook Proving Ground
- Silná přepážka uvnitř trubice chrání nos trubice před poškozením
- Aerodynamický design nosu trubice



Für den sicheren Transport langer Güter wie Kupfer-/Kunststoffrohre, Leitungen und Holzlatten setzt der PipeTube Pro neue Maßstäbe in Europa.

- Gummi-O-Ring-Dichtung
- 3m, 4m & 5m Länge
- Integriertes Schließsystem
- Pulverbeschichtetes Fertigung
- Stärkerer Scharniermechanismus
- Große Kapazität (66x 15mm Röhren)
- Seitenmontageset, geeignet für Rhino ModularRacks
- Doppelte Öffnungen an beide Seiten
- Standardmäßig abschließbar (zwei Schlüssel enthalten)
- Universelle Montagehalterung für alle Rhino Dachkorben und -träger
- Unabhängig crash-getestet
- Verstärktes Crash-getestetes Trennwand
- Aerodynamisches Nasenteil



Lengths of 3m, 4m and 5m | Délky 3m, 4m a 5m | 3m, 4m & 5m Länge



PVC lining | PVC podšívka - k dispozici pouze ve Velké Británii | PCV-Innenbeschichtung



Aerodynamic nose cone design | Aerodynamický design nosu kužele | Aerodynamisches Nasenteil



# AluminiumLadder™



**The Rhino AluminiumLadder combines strength and style, to provide one of the most aesthetically pleasing roof access products for commercial vehicles.**

- Utilises highly robust aluminium handrails and glass filled nylon rungs - an extremely lightweight solution
- The AluminiumLadder is available in 6, 7 and 8 rung configurations
- Easy grip aluminium side rails
- Enhanced fitting brackets
- Anti-slip ladder rungs
- 120kg safe working load
- Extensively internally load tested
- Independently thermal vibration tested and load cycle tested at Millbrook Proving Ground



**Rhino AluminiumLadder kombinuje sílu a styl, aby poskytoval jeden z esteticky nejpříjemnějších produktů pro přístup na střechu pro užitková vozidla.**

- Využívá vysoce robustní hliníková madla a nylonové příčky plněné sklem - extrémně lehké řešení
- AluminiumLadder je k dispozici v konfiguracích 6, 7 a 8 sekčí
- Snadné přilnavost hliníkové boční lišty
- Vylepšené montážní držáky
- Protiskuzové žebříkové příčky
- 120kg bezpečná pracovní zátěž
- Rozsáhle interně testováno zatížení
- Nezávisle zkoušené tepelné vibrace a zátěžový cyklus zkoušené v Millbrook Proving Ground



**Die Aluminium Hecktürleiter von Rhino, bietet einen sicheren Zugang zu Ihrem Fahrzeugdach und passt von Designs her perfekt zu den Nutzfahrzeugen.**

- Durch die Verwendung einer sehr robusten Aluminiumlegierung und glasfaserverstärkter Nylonsprossen, hat die Aluminium-Hecktürleiter ein extrem niedriges Gewicht. Was zur maximalen Kraftstoffeffizienz leitet
- Die Aluminium-Hecktürleiter ist in 6, 7 und 8 Sprossen erhältlich und wird mit fahrzeugspezifischen Montagesätzen geliefert, die für die meisten gängigen Nutzfahrzeuge geeignet sind
- Aluminiumkonstruktion mit sicherem Griff
- Verbesserte Montagehalterungen
- Rutschfeste Leitersprossen
- Glasverstärkte Nylonsprossen für eine maximale Belastung von 120kg
- Umfangreich getestet
- Unabhängig thermische Vibration geprüft und belastet Zyklus auf dem Millbrook Proving Ground getestet



Anti-slip ladder rungs | Protiskuzové žebříkové příčky | Rutschfeste Leitersprossen

Enhanced fitting brackets | Vylepšené montážní držáky | Verbesserte Montagehalterungen

Easy grip aluminium side rails | Snadné přilnavost hliníkové boční lišty | Aluminiumkonstruktion mit sicherem Griff

# ImpactStep®



Rhino Products' ImpactStep protects your vehicle from low-speed parking and loading impacts.

- Twin rubber buffer shock absorbers and a unique pivoting bracket protect the rear of the vehicle upon impact
- Independently tested up to 3mph on a fully laden Mercedes Sprinter, the ImpactStep can resist an impact of up to 6 tonnes
- Shock absorption of up to 60mm compression
- Quick and simple fitting installation
- Available in two options - with and without reversing sensors
- High visibility anti-slip gripping surface
- Available with or without reverse sensors
- TÜV and KBA approved
- Extensively load tested and independently bumper pendulum impact tested



Rhino Products's ImpactStep chrání vaše vozidlo před nárazy při nízkých rychlostech jako je parkování a nakládka.

- Dvojitě gumové tlumiče a jedinečný otočný držák chrání zadní část vozidla při nárazu
- Nezávisle testováno až 3 mph na plně naloženém Mercedesu Sprinter, ImpactStep odolá nárazu až 6 tun
- Tlumení nárazů až 60mm komprese
- Rychlá a jednoduchá instalace a montáž
- K dispozici ve dvou variantách - s parkovacími senzory i bez nich
- Vysoce viditelný protiskluzový povrch
- Schváleno TÜV a KBA
- Rozsáhle testováno zatížení a nezávisle testován náraz kyvadla nárazníku



Der ImpactStep von Rhino Products schützt Ihr Fahrzeug vor Parkschäden bei niedrigen Geschwindigkeiten und vor Schäden beim Be- oder Entladen.

- Schützt Ihr Fahrzeugheck bei einer Kollision
- Zwei Gummistoßdämpfer
- Fortschrittlichen schwenkbaren Stoßdämpfer
- Schnelle und einfache Installation
- Erhältlich in zwei Varianten, mit und ohne Parksensoren
- Stoßdämpfung bis 60mm Kompression
- Das einzigartige drehbare Stoßdämpferdesign absorbiert auch Eckstöße
- Gut sichtbares rutschfestes Profil
- Erhältlich mit oder ohne Parksensoren-Kit
- TÜV und KBA geprüft
- Umfangreich auf Gewicht und Stoßbelastung getestet



Quick and simple fitting installation | Rychlá a jednoduchá instalace a montáž |  
Schnelle und einfache Installation



Protects rear of vehicle upon impact | Chrání zadní část vozidla při nárazu |  
Schützt Ihr Fahrzeugheck bei einer Kollision



Anti-slip tread | Protiskluzový běhoun | Rutschfestes Profil





Choice of colours | Výběr barev | Farbwahl

Anti-slip tread plates | Protiskuzové běhounové desky | Anti-rutsch Stufen

Available with [connect+](#) | K dispozici s [connect+](#) | Verfügbar mit [connect+](#)

# AccessStep™



**AccessStep has been designed with the day to day health and safety of van users in mind.**

- Anti-slip tread plates for extra grip
- Rigid steel support frame - unique 2 coat process of electro-paint primer and polyester black powder coating ensures maximum corrosion resistance
- Choice of colours: yellow or black
- **Quick and simple fitting installation via bespoke outriggers for every vehicle**
- Available with or without reverse parking sensors or with Connect+ for seamlessly integrating a vehicle's existing OEM parking sensors into a Rhino step via a simple a plug & play solution for selected vans
- Extensively internally load tested
- TÜV approved
- KBA approved



**AccessStep byl navržen s každodenním zdravím a bezpečností uživatelů dodávek.**

- Protiskuzové běhounové desky pro větší přilnavost
- Pevný ocelový nosný rám - unikátní proces 2 nátěrů elektro-paint primer a polyesterové černé práškové barvy zajišťuje maximální odolnost proti korozi
- Výběr barev: žlutá nebo černá
- Výložky na míru
- Rychlá a jednoduchá montáž pomocí na zakázku vyrobených výložek pro každé vozidlo
- K dispozici s reverzními parkovacími senzory nebo bez nich nebo s Connect+ pro bezproblémovou integraci stávajících parkovacích senzorů OEM vozidla do kroku Rhino pomocí jednoduchého řešení plug & play pro vybrané dodávky
- Rozsáhle interně testováno zatížení
- TÜV schváleno
- KBA schváleno



**AccessStep wurde für die tägliche Gesundheit und Sicherheit von Nutzfahrzeugbenutzern entwickelt.**

- Rutschfeste Stufenbeläge mit zusätzlichem Griff
- Grundrahmen aus massivem Stahl
- Farbwahl
- Schnelle und einfache Montage mittels Maßausleger für jedes Fahrzeug
- Erhältlich mit oder ohne Parksensorsatz, oder mit Connect+ für die nahtlose Integration der originalen OEM-Parksensoren in eine Rhino Stufe über Plug & Play (verfügbar für ausgewählte Modelle)
- Umfangreich getestet
- TÜV geprüft
- KBA geprüft

# TowStep™



The TowStep is a rear access step which features a user friendly removable centre section, allowing a trailer to be attached effortlessly in a matter of seconds.

- Removable centre section which provides the user with an industry leading 110° towing angle
- Anti-slip tread plates for extra grip
- Available with or without reversing sensors, or with Connect+ for seamlessly integrating a vehicle's existing OEM parking sensors into a Rhino step via a simple a plug & play solution for selected vans
- Rigid support frame - unique 2 coat process of electro-paint primer and polyester black powder coating ensures maximum corrosion resistance
- The TowStep comes with an additional option, where you can attach a padlock to the centre section
- Extensively internally load tested
- TÜV approved
- KBA approved



TowStep je krok zpětného přístupu, který je vybaven uživatelsky přívětivou odnímatelnou středovou částí, což umožňuje snadné připevnění přívěsu během několika sekund.

- Odnímatelná středová část, která uživateli poskytuje přední 110° úhel tažení
- Protiskuzové běhounové desky pro větší přilnavost
- K dispozici s couváním nebo bez zpětného senzoru nebo s Connect+ pro bezproblémovou integraci stávajících parkovacích senzorů OEM vozidla do kroku Rhino pomocí jednoduchého řešení plug & play pro vybrané dodávky
- Pevný nosný rám - unikátní 2 srstový proces elektro-lakového primeru a polyesterově černého práškového laku zajišťuje maximální odolnost proti korozi
- TowStep je dodáván s další možností, kde můžete připojit visací zámek ke středové části
- Rozsáhle interně testováno zatížení
- TÜV schváleno
- KBA schváleno



Der TowStep ist eine benutzerfreundliche Heckstufe, die mit einer Anhängerkupplung kombiniert werden kann. Das ausnehmbare Mittelteil ermöglicht den Zugriff auf die Anhängerkupplung in Sekunden.

- Mit dem TowStep Duo haben Anhänger dank des beeindruckenden 110-Grad-Drehwinkels völlige Freiheit
- Rutschfeste Stufenbeläge mit zusätzlichem Griff
- Erhältlich mit oder ohne Parksensorsatz, oder mit Connect+ für die nahtlose Integration der originalen OEM-Parksensoren in eine Rhino Stufe über Plug & Play (verfügbar für ausgewählte Modelle)
- Das branchenführende, einzigartige 2-Schicht-Verfahren aus elektrolytischem Primer und schwarzer Polyesterpulverbeschichtung sorgt für maximale Korrosionsbeständigkeit
- Der TowStep ist darauf vorbereitet, den Mittelteil mit einem Vorhängeschloss zu verriegeln
- Umfangreich getestet
- TÜV geprüft
- KBA geprüft



110 degree towing angle | 110 stupeň úhlu tažení | 110-Grad-Drehwinkels völlige Freiheit



Anti-slip tread plates | Protiskuzové běhounové desky | Rutschfeste Stufenbeläge



Removable centre section | Odnímatelná středová část | abnehmbarer Mittelteil



Available with **connect+**® | K dispozici s **connect+**® |  
Verfügbar mit **connect+**®

Rigid steel support frame | Pevný ocelový nosný rámé | Grundrahmen aus massivem Stahl

110 degree towing angle | 110stupňový úhel tažení | 110-Grad-Drehwinkels völlige Freiheit

## TowStep Duo™



Rhino's TowStep Duo is a two-part rear step which assists with safe vehicle entry for van users, also allowing for trailers to be towed.

- Industry leading 110° towing angle
- Anti-slip tread plates for extra grip in wet or frozen conditions
- Available with or without reversing sensors, or with Connect+ for seamlessly integrating a vehicle's existing OEM parking sensors into a Rhino step via a simple a plug & play solution for selected vans
- Rigid steel support frame - unique 2 coat process of electro-paint primer and polyester black powder coating ensures maximum corrosion resistance
- Extensively internally load tested
- TÜV approved
- KBA approved



Rhino's TowStep Duo je dvoudílný zadní krok, který pomáhá s bezpečným vstupem vozidel pro uživatele dodávek, což také umožňuje odtažení přívěsů.

- Vedoucí 110° úhl tažení v oboru
- Protiskuzové běhounové desky pro větší přilnavost za mokra nebo zmrazených podmínek
- K dispozici s couváním nebo bez zpětného senzoru nebo s Connect+ pro bezproblémovou integraci stávajících parkovacích senzorů OEM vozidla do kroku Rhino pomocí jednoduchého řešení plug & play pro vybrané dodávky
- Pevný ocelový nosný rám - unikátní proces 2 nátěrů elektro-paint primer a polyesterové černé práškové barvy zajišťuje maximální odolnost proti korozi
- Rozsáhle interně testováno zatížení
- TÜV schváleno
- KBA schváleno



Der TowStep Duo ist eine zweiteilige hintere Stufe für den sicheren Ein- und Ausstieg und kann mit einer Anhängerkupplung kombiniert werden.

- Mit dem TowStep Duo haben Anhänger dank des beeindruckenden 110-Grad-Drehwinkels völlige Freiheit
- Rutschfeste Stufenbeläge mit zusätzlichem Griff bei Nässe oder Frost
- Erhältlich mit oder ohne Parksensorsatz, oder mit Connect+ für die nahtlose Integration der originalen OEM-Parksensoren in eine Rhino Stufe über Plug & Play (verfügbar für ausgewählte Modelle)
- Grundrahmen aus massivem Stahl - Das branchenführende, einzigartige 2-Schicht-Verfahren aus elektrolytischem Primer und schwarzer Polyesterpulverbeschichtung sorgt für maximale Korrosionsbeständigkeit
- Umfangreich getestet
- TÜV geprüft
- KBA geprüft





#### Seamless integration of vehicle OEM parking sensors into a Rhino step.

- Connect+ allows your vehicle's Original Equipment reversing sensors to be seamlessly integrated directly into your Rhino Products step. Currently available for our AccessStep, TowStep and TowStep Duo products
- Making alterations to introduce an external step with parking detection technology has previously been a time-consuming process, often requiring specialist knowledge, complicated rewiring and of course, added expenditure. Connect+ neatly solves this problem by integrating each OEM sensor into the step via a simple 'plug and play' cable



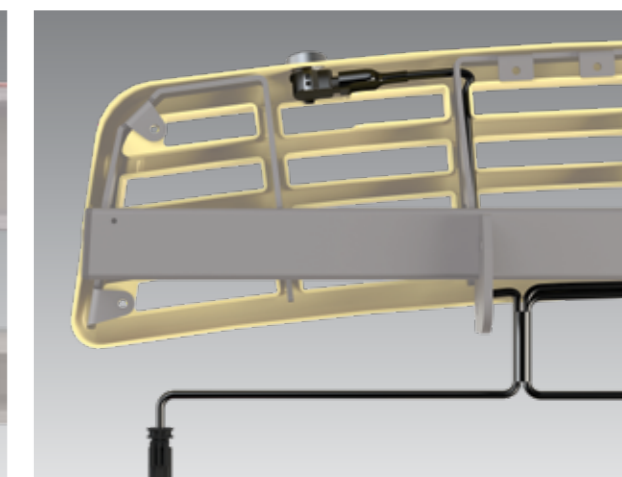
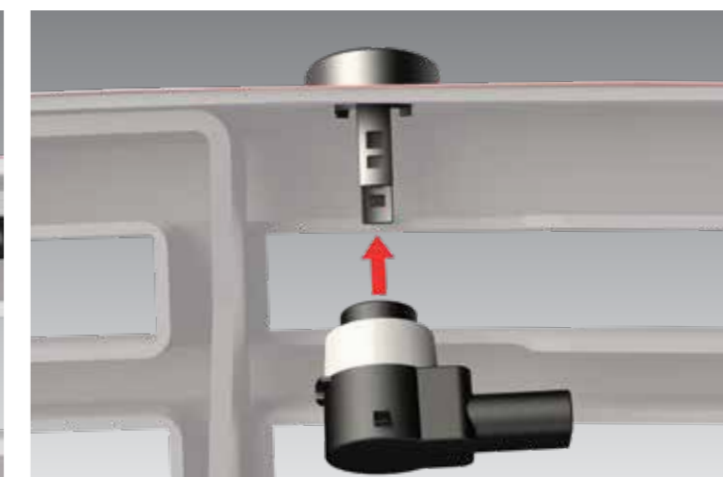
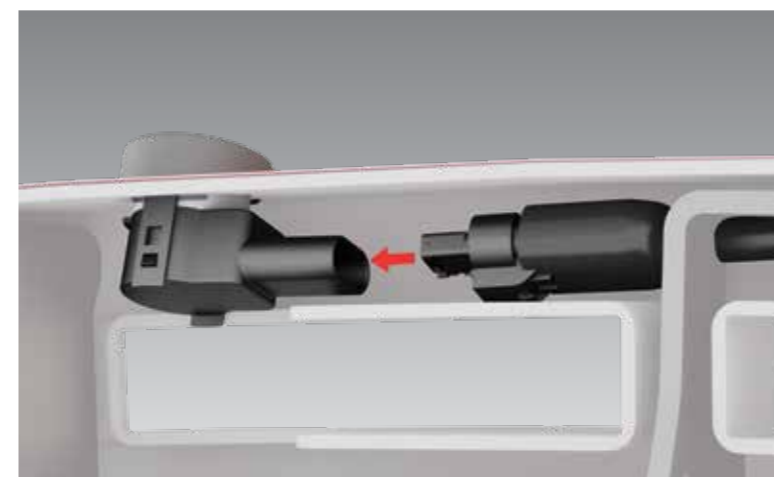
#### Bezproblémová integrace parkovacích senzorů OEM vozidla do kroku Rhino.

- Connect+ umožňuje bezproblémovou integraci senzorů zpětného návěsu originálního vybavení vašeho vozidla přímo do kroku Rhino Products. Momentálně k dispozici pro naše produkty AccessStep, TowStep a TowStep Duo
- Provádění změn směrem k zavedení vnějšího kroku s technologií detekce parkování bylo dříve časově náročným procesem, který často vyžadoval odborné znalosti, komplikované přepojování a samozřejmě přidané výdaje.. Connect+ tento problém úhledně vyřeší integrací každého senzoru OEM do kroku pomocí jednoduchého kabelu "plug and play"



#### Nahtlose Integration von OEM-Parksensoren in eine Rhino Heckstufe.

- Connect+ ermöglicht die nahtlose Integration der ursprünglichen Parksensoren Ihres Fahrzeugs in Ihre Rhino Stufe. Derzeit für unsere AccessStep-, TowStep- und TowStep Duo-Produkte verfügbar
- Das Kombinieren von originalen Parksensoren und Heckstufen war bisher ein zeitaufwändiger Prozess. Es erfordert Fachwissen, eine komplizierte Neuverkabelung und ist natürlich mit zusätzlichen Kosten verbunden. Connect+ macht es leicht, indem jeder OEM-Sensor über einfache Plug-and-Play-Verbindungen in die Rhino Stufe integriert wird





## **Rhino Products Ltd.**

### **Head Office**

Rhino House, Deans Road, Ellesmere Port,  
CH65 4DR, United Kingdom

**+44 (0) 151 319 2931**

**sales@rhinoproducts.co.uk**

### **Western and Central Europe**

Rhino Products BV, Orionpoort 3, 5971 LZ  
Venlo-Grubbenvorst, Netherlands

**+31 (0) 77 3510133**

**sales@rhinoproducts.eu**

### **Nordic**

Rhino Products Nordic AB, Processvägen 2,  
435 33 Mölnlycke, Sweden

**+46 (0)565-510 05**

**info@rhinoproducts.se**

### **Eastern Europe**

Rhino Products Sp. z o.o., Ul. Rogozińskiego 6,  
31-559 Kraków, Poland

**+48 12 384-66-28**

**sales@rhinoproducts.eu**



[www.rhinoproducts.co.uk](http://www.rhinoproducts.co.uk)